

# CIERRA PUERTAS INSTRUCCIONES

## ■ Determine la dirección de la puerta

## ■ Ajustes después de la instalación

Halar (Afuera)

Empujar (Dentro)

Ajustes velocidad de cierre y frenado

- Sentido reloj = Ajuste de frenado
- Contra sentido = Ajuste de velocidad

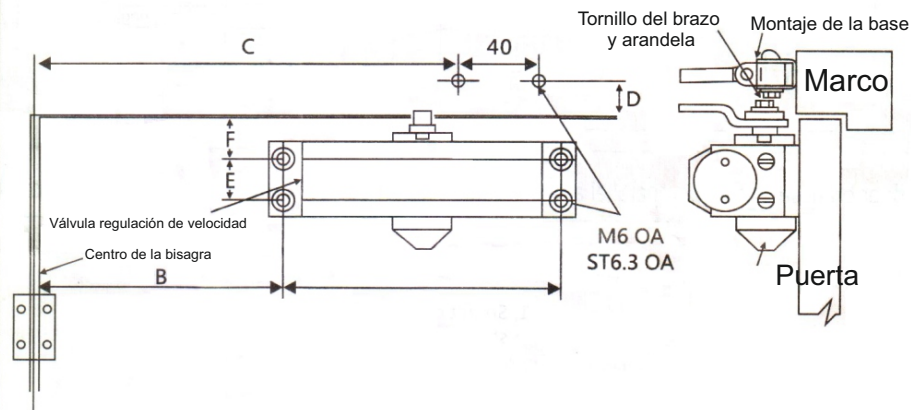
Válvula regulación ajuste velocidad de cerrado (1)  
Válvula regulación ajuste velocidad de cerrado (2)

Base  
Bisagra

Reduce potencia de cierre  
Incrementa potencia de cierre

## ■ Instalación Común : Instalación vertical sobre puerta de halar

Puerta que abre a la derecha. Esquema de instalación  
Mismas dimensiones aplicar en la puerta izquierda, medidas desde el borde de la bisagra



## Instrucciones de instalación

° Seleccionar el grado de apertura y utilizar dimensiones que se muestran en las plantillas anteriores, marcar agujeros en puerta y marco de la puerta y luego instalar cierrapuertas.

° Colocar el brazo en el eje principal en la parte superior de la puerta como se ilustra más cerca.

° Cuando instale el cierrapuertas la válvula de regulación debe estar de cara a la bisagra.

° Colocar el soporte del brazo al marco de la puerta.

° Ajustar la longitud de brazo por lo que cuando se une al brazo principal será en un ángulo recto (90°) a la puerta.  
(cuando la puerta está cerrada montar en el codo después aligerar tuerca de seguridad) Mientras tanto conectar brazo con el brazo principal con el tornillo y arandela.

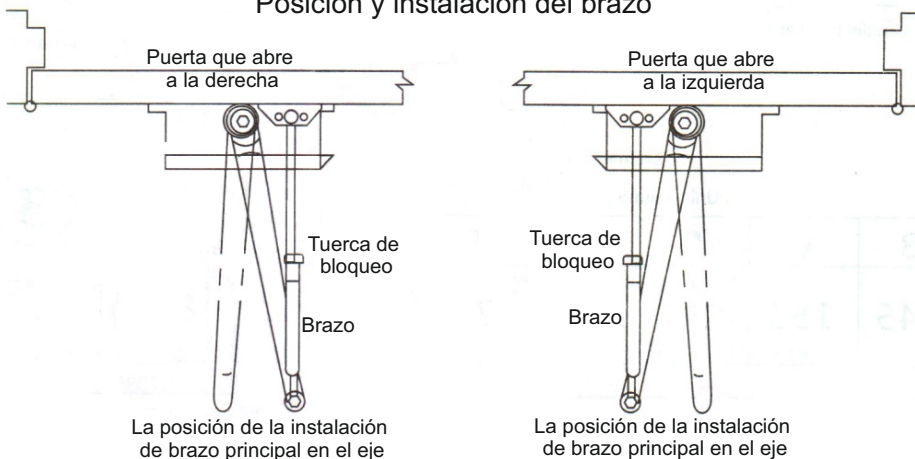
° Colocar tapa de la cubierta sobre el eje en la parte inferior del cierra puerta y gire ligeramente para asegurar.

° No haga girar la válvula de regulación de más con el cierra puerta montado, causará fugas de aceite y mal ajuste.

**IMPORTANTE:** Antes de instalar la función de puerta retenida en el cierra puerta, no haga girar el eje más allá de 180° porque produce daños al equipo.

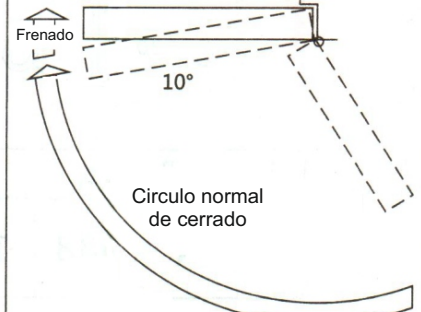
Instalación Dimensiones	A	B	C	D	E	F	Angulo Apertura	Peso Puerta	
								1 Resorte	2 Resortes
A-A	188	115	270	35	19	14	150°	60kg	85kg
	188	95	250	35	19	14	170°		

## Posición y instalación del brazo



## Control de la velocidad de cierre

**IMPORTANTE**  
No gire la válvula de regulación sin montar el cierra puerta



Regular el tiempo de cerrado, con la puerta a 90° hasta cerrado entre 4/6 segundos.

En casos de ancianos o niños el tiempo de cerrado debe ser mas largo.